

FECHADURA PARA PAINÉIS

ABREVIATURAS

- A - Altura Cilindro
- C - Comprimento
- D - Diâmetro
- ED - Extração Dupla
- ES - Extração Simples
- H - Altura
- LC - Lingueta Curta
- LL - Lingueta Longa
- RC - Rotação

FENDA



2811

TRIÂNGULO

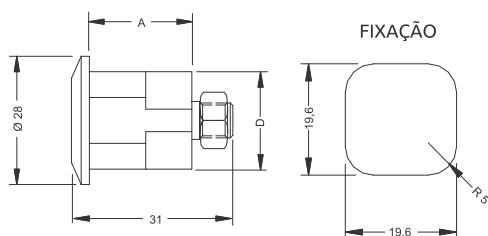


2812

YALE



2817
2818



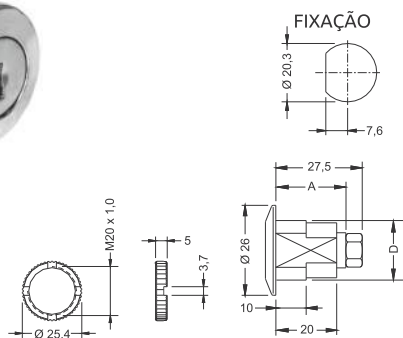
REFERÊNCIA	DESCRIÇÃO
2811	Fecho Fenda - RC = 90° - A = 22 - D = M22x1,5
2812	Fecho Triângulo - RC = 90° - A = 22 - D = M22x1,5
2817	Fecho Yale - ED - RC = 90° - A = 22 - D = M22x1,5
2818	Fecho Yale - ES - RC = 90° - A = 22 - D = M22x1,5

FECHADURA UNIVERSAL

MÓVEIS DE AÇO



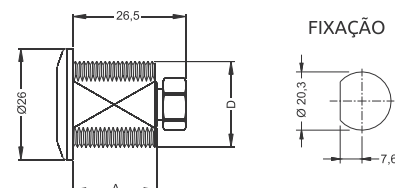
2711
2712
2741



MÓVEIS DE MADEIRA



2721
2722



REFERÊNCIA	DESCRIÇÃO
2711	ED - RC = 90° - A = 21mm - D = M 20x1
2712	ES - RC = 90° - A = 21mm - D = M 20x1
2741	ED - RC = 180° - A = 21mm - D = M 20x1

REFERÊNCIA	DESCRIÇÃO
2721	ED - RC = 90° - A = 21mm - D = M20x1
2722	ES - RC = 90° - A = 21mm - D = M20x1

