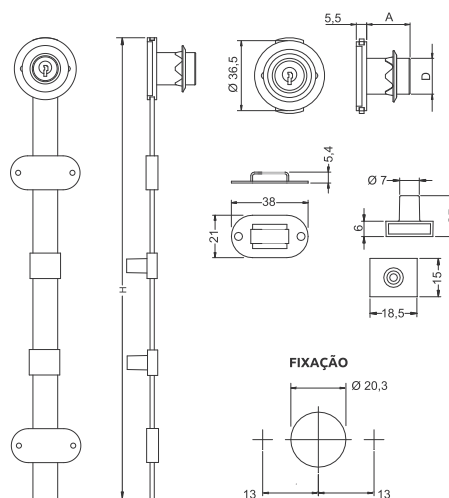


FECHADURA PARA PAINÉIS

GAVETEIRO LATERAL



2351-A/B/C/D



ABREVIÇÕES

A - Altura Cilindro
 C - Comprimento
 D - Diâmetro
 ED - Extração Dupla
 ES - Extração Simples
 H - Altura
 LC - Lingueta Curta
 LL - Lingueta Longa
 RC - Rotação

MAIOR RESISTÊNCIA / MAIOR DURABILIDADE . Espelho de AÇO INOX

REFERÊNCIA	DESCRIÇÃO	GAVETAS	ACABAMENTOS
2351 A	RC = 360° - A = 22mm - D = 19mm - H = 300mm	02	CR
2351 B	RC = 360° - A = 22mm - D = 19mm - H = 500mm	03	CR
2351 C	RC = 360° - A = 22mm - D = 19mm - H = 600mm	04	CR
2351 D	RC = 360° - A = 22mm - D = 19mm - H = 1000mm	06	CR