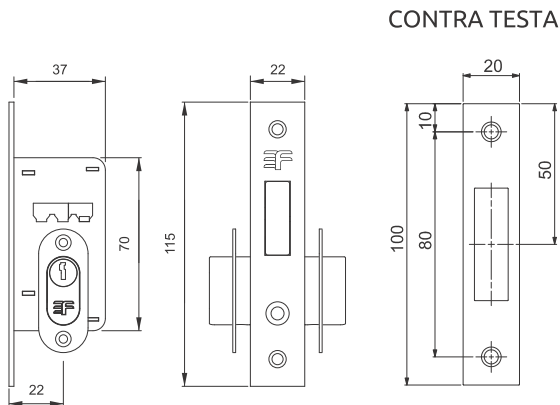


AUXILIARES

Portas de Bater

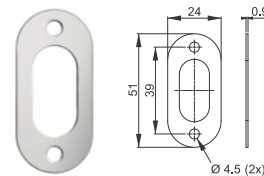


! ATENDE TUBO/METALON DE FERRO OU PERFIL DE ALUMÍNIO 40 X 30 Também atende perfis búzios com os cilindros 3F de 74mm ou 90mm

! Disponível também na opção PAR

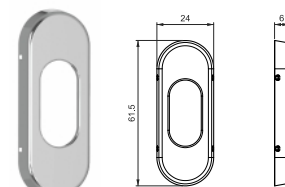
ESPELHOS OBLONGOS

ESPELHO PLANO

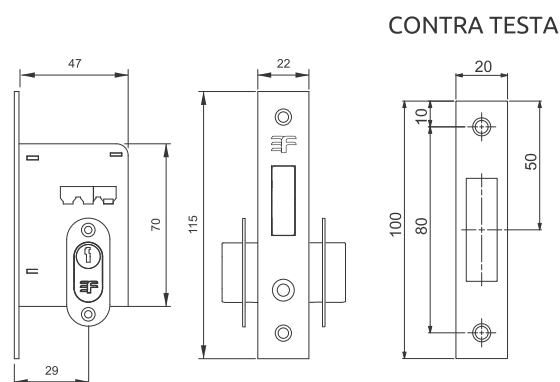


4122/50CR

ESPELHO DESIGN



4122/50CR-ED

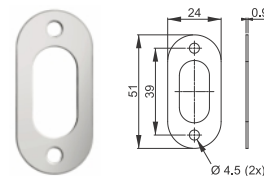


! ATENDE TUBO/METALON DE FERRO OU PERFIL DE ALUMÍNIO 50 X 30 Também atende perfis búzios com os cilindros 3F de 74mm ou 90mm

! Disponível também na opção PAR

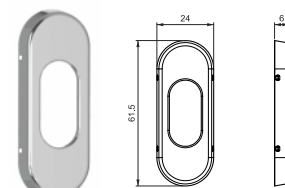
ESPELHOS OBLONGOS

ESPELHO PLANO



4129/50CR

ESPELHO DESIGN



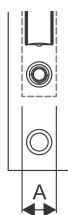
4129/50CR-ED

!
EXTERNA

Trava de Segurança - Cilindro Monobloco 1/2/50/74/90mm
Atende a norma ABNT/NBR 13060

MAIOR RESISTÊNCIA / MAIOR DURABILIDADE

- Contra testa e Chapa-testa de AÇO INOX
- Espelho Oblongo de AÇO INOX
- Pino e Contra-pino de LATÃO
- Chaves de LATÃO para cilindros 74 e 90mm



- Cromado / INOX
- Pintado Branco
- Cromo Acetinado
- Pintado Preto
- Latonado Oxidado

ESPESSURA MÁXIMA DA PORTA

REFERÊNCIA	DESCRIÇÃO	ESPESSURA DA MÁQUINA (A)	ESPESSURA MÁXIMA DA PORTA	
			ESPELHO OBLONGO PLANO	ESPELHO OBLONGO DESIGN
4122	Broca 22mm - Cilindro Monobloco 50, 74 e 90mm	16mm	40mm	30mm
4522	Broca 22mm - 1/2 Cilindro	16mm	40mm	30mm
4129	Broca 29mm - Cilindro Monobloco 50, 74 e 90mm	16mm	65mm	55mm
4529	Broca 29mm - 1/2 Cilindro	16mm	80mm	70mm