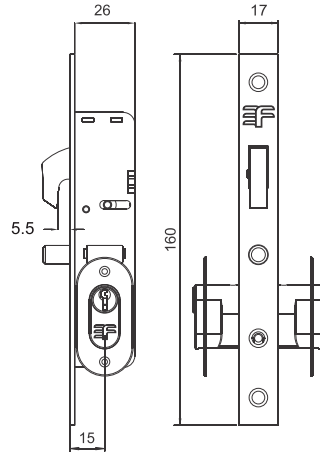


PERFIS

Portas e Janelas de Correr

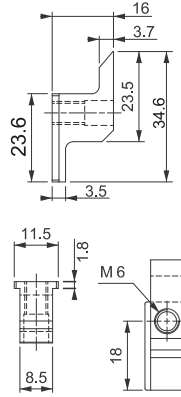


6115-S
6515-S



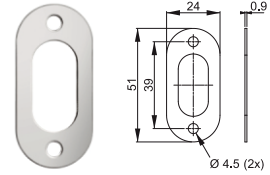
⚠ ATENDE PERFIL "SUPREMA", ATUAL "LINHA INOVA"
Também atende perfis búzios com os cilindros 3F de 74mm ou 90mm

BATENTE DE ZAMAC



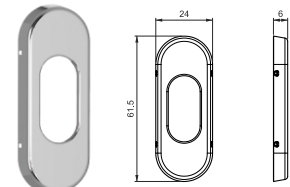
ESPELHOS OBLONGOS

ESPELHO PLANO



6115/50CR-S

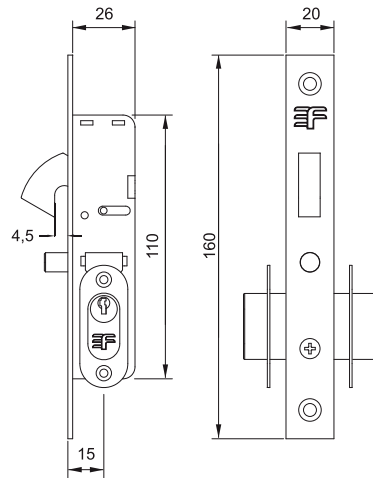
ESPELHO DESIGN



6115/50CR-S-ED

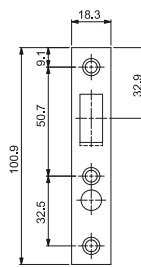


6115
6515



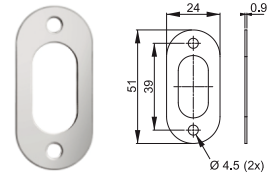
⚠ ATENDE ATUAL "LINHA GOLD"
Também atende perfis búzios com os cilindros 3F de 74mm ou 90mm

CONTRA TESTA



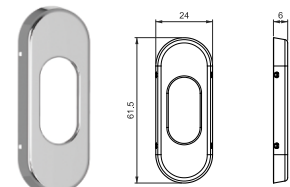
ESPELHOS OBLONGOS

ESPELHO PLANO



6115/50CR

ESPELHO DESIGN



6115/50CR-ED

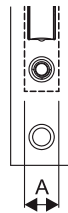


Espeelho Oblongo
Bico de Papagaio - Broca 15mm
Atende a norma ABNT/NBR 13053

EXTERNA

MAIOR RESISTÊNCIA / MAIOR DURABILIDADE

- . Contra testa e Chapa-testa de AÇO INOX
- . Espeelho Oblongo de AÇO INOX
- . Pino e Contra-pino de LATÃO
- . Chaves de LATÃO para cilindros 74 e 90mm



- Cromado / INOX
- Cromo Acetinado
- Latonado Oxidado

- Pintado Branco
- Pintado Preto

ESPESSURA MÁXIMA DA PORTA

REF.	DESCRIÇÃO	ESPESSURA DA MÁQUINA (A)	ESPESSURA MÁXIMA DA PORTA		
			CILINDRO	ESPELHO OBLONGO PLANO	ESPELHO OBLONGO DESIGN
6115-S	Broca 15mm - Cilindro Monobloco 50/74/90mm - Suprema	16,5mm	1/2	40mm	30mm
6515-S	Broca 15mm - 1/2 Cilindro - Suprema	16,5mm	50mm	40mm	30mm
6115	Broca 15mm - Cilindro Monobloco 50/74/90mm	16,5mm	74mm	65mm	55mm
6515	Broca 15mm - 1/2 Cilindro	16,5mm	90mm	80mm	70mm