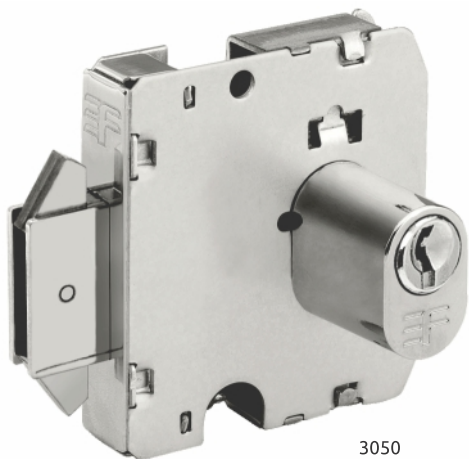


FECHADURA PARA VIDRO TEMPERADO



3050
3550



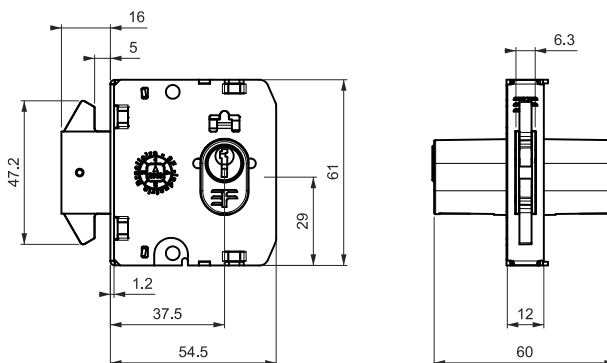
1ª VOLTA



2ª VOLTA

IMPORTANTE

A fechadura 3050 possui lingueta com trava universal. Em portas de correr, a porta só será trancada após completar a 2ª volta da chave



! 3F 3050: para instalação 3530 ou 1510X
3F 3550: para instalação 3532

Furação Blindex
Atende a norma ABNT/NBR 14651

EXTERNA

MAIOR RESISTÊNCIA / MAIOR DURABILIDADE

- . Chapa-testa de AÇO INOX
- . Pino, Contra-pino de LATÃO

REFERÊNCIA	DESCRIÇÃO
3050	Porta de Correr - Cilindro Oval v2
3550	Porta de Correr - ½ Cilindro Oval v2

■ Cromado
■ Pintado Preto



3051
3551



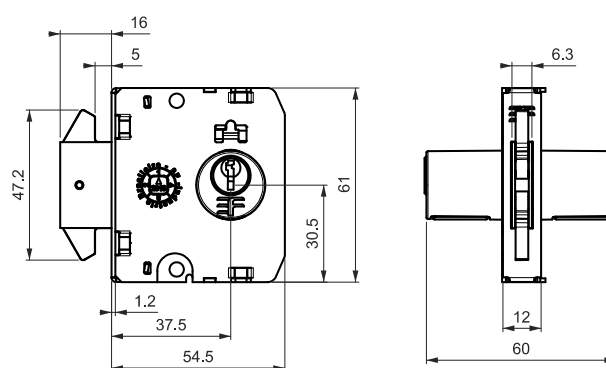
1ª VOLTA



2ª VOLTA

IMPORTANTE

A fechadura 3050 possui lingueta com trava universal. Em portas de correr, a porta só será trancada após completar a 2ª volta da chave



! 3F 3051: para instalação 3530 ou 1510X
3F 3551: para instalação 3532

Furação Blindex
Atende a norma ABNT/NBR 14651

EXTERNA

MAIOR RESISTÊNCIA / MAIOR DURABILIDADE

- . Chapa-testa de AÇO INOX
- . Pino, Contra-pino de LATÃO

REFERÊNCIA	DESCRIÇÃO
3051	Porta de Correr - Cilindro Redondo v2
3551	Porta de Correr - ½ Cilindro Redondo v2

■ Cromado
■ Pintado Preto